

SFM-AT350

solukon



Die SFM-AT350 ist mit allen LPBF-Druckern kompatibel.

Kompakte Reinigungskabine zum Entpulvern strahlgeschmolzener Metallbauteile

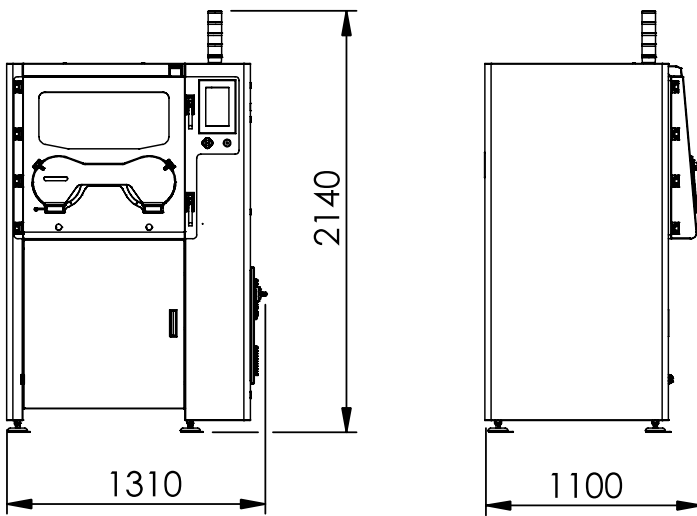
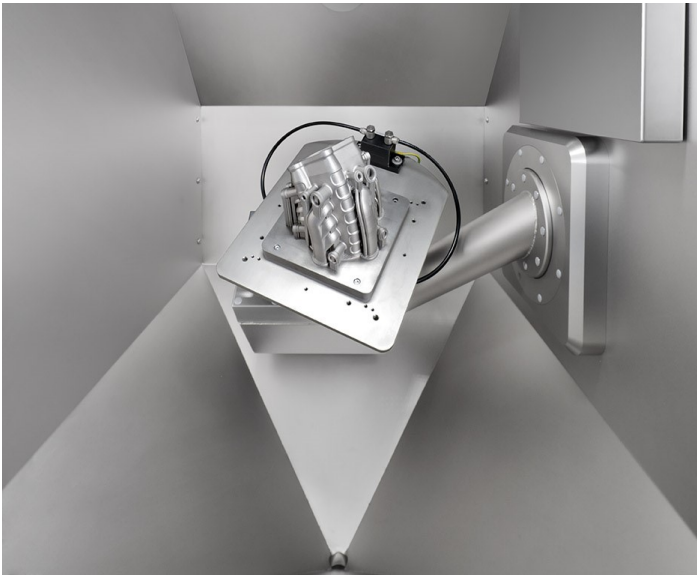
Die SFM-AT350 reinigt strahlgeschmolzene Metallbauteile innerhalb einer dichten Prozesskammer mit gezielter Schwingungsanregung und automatisiertem Schwenken.

Durch programmierbares Schwenken der Bauteile samt Bauplattform um zwei Achsen werden auch komplexe Hohlräume und Stützstrukturen von ungebundenem Baumaterial befreit.

Die neueste Generation der SFM-AT350 ist mit der SPR-Pathfinder[®] Software kompatibel. Mit ihr lassen sich für jedes Bauteil individuelle Bewegungsmuster automatisch berechnen, die das Entpulverungssystem dann abfährt und so das Pulver restlos entfernt.

Das Entpulverungssystem basiert auf der einzigartigen Solukon Smart Powder Recuperation Technologie SPR[®].

[solukon.de](https://www.solukon.de)



Technische Daten

Mindeststellmaße (B x T x H)	2.300 x 2.300 x 2.300 mm
Gewicht	420 kg
Netzspannung / Frequenz	400 / 50 - 60 V / Hz
Nennleistung	1,0 kW
Stromaufnahme	16 A

Druckluft

Arbeitsdruck	6 bar
Verbrauch	max. 300 l/min

Inertgas*

Arbeitsdruck	6 bar
Verbrauch	max. 400 l/min

* nur bei Inertisierungs-Option

Bauteilspektrum

- Material: Aluminium-, Stahl-, Titan- oder Kupferlegierung
- Gewicht: bis zu 60 kg
- Abmessungen: bis zu 350 x 350 x 420 mm³

Basisausstattung

- Automatisierte 2-Achs-Schwenkvorrichtung
- Endlos rotierbarer Drehteller
- Pneumatische Anschlüsse für manuelles Abblasen
- Materialschleuse mit Spezialgebinde zum Sammeln von Metallpulver
- Rüttler mit großem Frequenzbereich

Optionen

- Leistungsstarke Entstaubung für nicht reaktive Werkstoffe
- Schutzgas-Inertisierung nach ATEX für reaktive Werkstoffe
- Programmierbarer Klopfel
- SPR-Pathfinder® Software zur Programmierung des Reinigungsprogramms
- OPC UA Schnittstelle
- Digital-Factory-Tool

Vorteile

- Geprüfter Explosionsschutz
- Hoher Schutz vor gefährlichen Stäuben
- Schnelle und wirtschaftliche Bauteilreinigung
- Komfortable Handhabung der Bauteile
- Qualifizierbare und reproduzierbare Reinigungsergebnisse