

# SFM-AT350-E

# solukon



Die SFM-AT350-E ist mit allen LPBF-Druckern kompatibel.

## Kompakte Reinigungskabine zum Entpulvern strahlgeschmolzener Metallbauteile

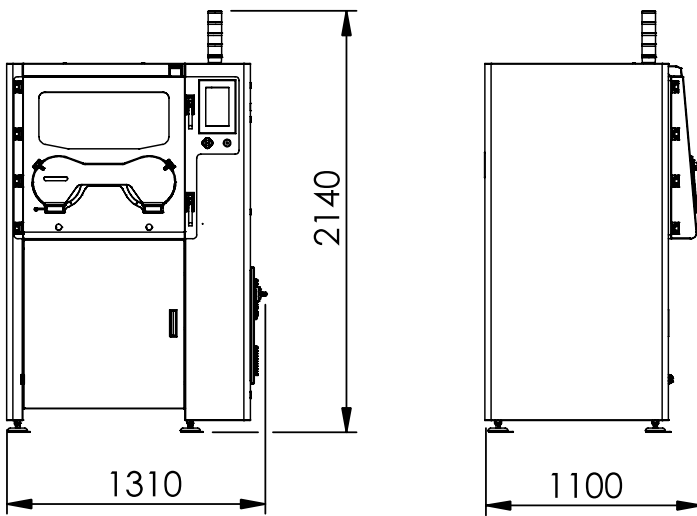
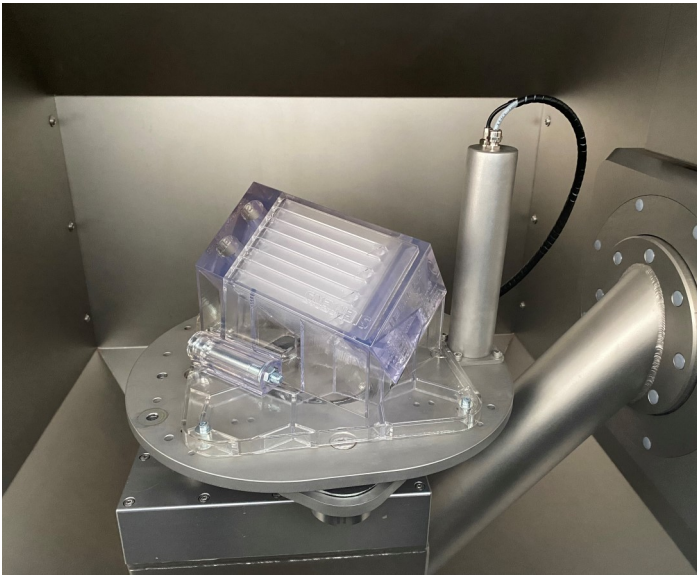
Die SFM-AT350-E reinigt strahlgeschmolzene Metallbauteile besonders schonend innerhalb einer dichten Prozesskammer mit elektronischer Schwingungsanregung und automatisiertem Schwenken.

Die hohen Frequenzen der piezoelektrischen Anregung liegen weit über den Eigenfrequenzen des Bauteils. Da sich die Frequenz ständig selbst elektronisch kontrolliert und regelt, wird ein Aufschwingen und Beschädi-

gen empfindlicher Strukturen vermieden. Somit ist die SFM-AT350-E das ideale Entpulverungssystem für filigrane Strukturen.

Die SFM-AT350-E ist mit der SPR-Pathfinder<sup>®</sup> Software kompatibel. Mit ihr lassen sich für jedes Bauteil individuelle Bewegungsmuster automatisch berechnen, die das Entpulverungssystem dann abfährt und so das Pulver restlos entfernt.

[solukon.de](https://www.solukon.de)



### Technische Daten

Mindeststellmaße (B x T x H)	2.300 x 2.300 x 2.300 mm
Gewicht	420 kg
Netzspannung / Frequenz	400 / 50 - 60 V / Hz
Nennleistung	1,0 kW
Stromaufnahme	16 A

### Druckluft

Arbeitsdruck	6 bar
Verbrauch	max. 300 l/min

### Inertgas\*

Arbeitsdruck	6 bar
Verbrauch	max. 400 l/min

\* nur bei Inertisierungs-Option

### Bauteilspektrum

- Material: Aluminium-, Stahl-, Titan- oder Kupferlegierung
- Gewicht: bis zu 60 kg
- Abmessungen: bis zu 350 x 350 x 420 mm<sup>3</sup>

### Basisausstattung

- Automatisierte 2-Achs-Schwenkvorrichtung
- Endlos rotierbarer Drehteller
- Pneumatische Anschlüsse für manuelles Abblasen
- Materialschleuse mit Spezialgebinde zum Sammeln von Metallpulver

### Optionen

- Leistungsstarke Entstaubung für nicht reaktive Werkstoffe
- Schutzgas-Inertisierung nach ATEX für reaktive Werkstoffe
- SPR-Pathfinder® Software zur Programmierung des Reinigungsprogramms
- OPC UA Schnittstelle
- Digital-Factory-Tool

### Vorteile

- Geprüfter Explosionsschutz
- Hoher Schutz vor gefährlichen Stäuben
- Besonders schonende Bauteilreinigung
- Komfortable Handhabung der Bauteile
- Qualifizierbare und reproduzierbare Reinigungsergebnisse
- Geräuscharmer Reinigungsprozess
- Selbstregelnde ultrahohe Frequenz