

SFM-AT300

solukon



Mit der SFM-AT300 können Bauteile aller Hersteller gereinigt werden.

Kompakte Reinigungskabine zum Entpulvern strahlgeschmolzener Metallbauteile

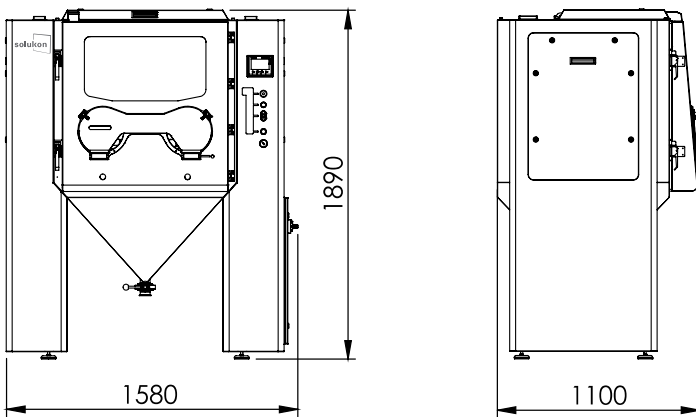
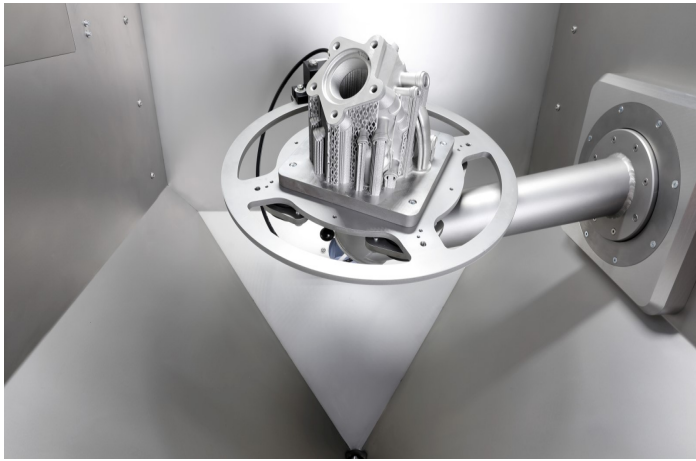
Die SFM-AT300 reinigt strahlgeschmolzene Metallbauteile innerhalb einer dichten Prozesskammer mit gezielter Schwingungsanregung und automatisiertem Schwenken.

Durch Schwenken der Bauteile samt Bauplattform werden komplexe Hohlräume und Stützstrukturen von ungebundenem Baumaterial befreit.

Nach dem automatisierten Reinigungsprogramm ist über Handschuheingriffe eine manuelle Reinigung mit Druckluft bzw. Inertgas möglich.

Das Entpulverungssystem basiert auf der einzigartigen Solukon Smart Powder Recuperation® Technologie.

[solukon.de](https://www.solukon.de)



Technische Daten

Mindeststellmaße (B x T x H)	2.200 x 3.000 x 2.500 mm
Gewicht	450 kg
Netzspannung / Frequenz	400 / 50 - 60 V / Hz
Nennleistung	0,4 kW
Stromaufnahme	16 A

Druckluft

Arbeitsdruck	6 bar
Verbrauch	max. 300 l/min

Inertgas*

Arbeitsdruck	6 bar
Verbrauch	max. 400 l/min

* nur bei Intertisierungs-Option

Bauteilspektrum

- Material: Aluminium-, Stahl-, Titan- oder Kupferlegierung
- Gewicht: bis zu 60 kg
- Abmessungen: bis zu 350 x 350 x 430 mm³

Basisausstattung

- Automatisierte Schwenkvorrichtung
- Drehteller zur manuellen Positionierung der Bauteile
- Pneumatische Anschlüsse für manuelles Abblasen
- Materialschleuse mit Spezialgebinde zum Sammeln von Metallpulver
- Rüttler mit großem Frequenzbereich

Optionen

- Leistungsstarke Entstaubung für nicht reaktive Werkstoffe
- Schutzgas-Inertisierung nach ATEX für reaktive Werkstoffe

Vorteile

- Geprüfter Explosionsschutz
- Hoher Schutz vor gefährlichen Stäuben
- Schnelle und wirtschaftliche Bauteilreinigung
- Komfortable Handhabung der Bauteile
- Qualifizierbare und reproduzierbare Reinigungsergebnisse